

COMPLEET
GAMMA



VEILIG



BETROUWBAAR
EN ROBUUST



Ditec Cubic

Ondergrondse aandrijvingen voor draaihekken

NL

Ditec Cubic

De onzichtbare automatisering Voor frequent en intensief gebruik

Ideaal voor hekken van architectonisch prestige

Ditec Cubic 6 is een ondergrondse automatisering voor draaihekken. Neemt op de zichtbare punten totaal geen ruimte in beslag en laat de hekken bewegen zonder afbreuk te doen aan de stijl en het imago ervan. Op die manier is dit de ideale automatisering voor hekken en hoofdingangen van prestige, ingangen van gebouwen met aanmerkelijke architectonische waarde, ingangen van gebouwen van historisch belang of op elke plaats waar men in ieder geval de stijl, de esthetica of de elegantie niet wil aantasten.

Verborgen, robuust en veelzijdig

Dit systeem, dat eenvoudig en functioneel is, is een ondergronds systeem dat bestaat uit een ondergrondse funderingskast van roestvast staal of staal met cataforesebehandeling waar de aandrijfmotor en de mechanische hefboommechanismen, die de beweging naar de vleugel van het hek overbrengen, in ondergebracht zijn.

Dit is een bijzonder veelzijdige oplossing die ook aan speciale eisen van de gebruikers kan voldoen:

- maakt de opening in een erg grote hoek mogelijk, tot 180°;
- in combinatie met de elektrische besturingskasten van Ditec kan de motor eventuele aanvankelijke wrijving, veroorzaakt door weersomstandigheden zoals bijvoorbeeld ijs, glansrijk te boven komen;
- kan ook aangepast worden aan situaties waarbij snelle doorgangen vereist zijn.

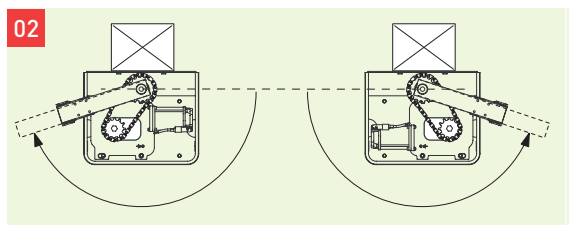
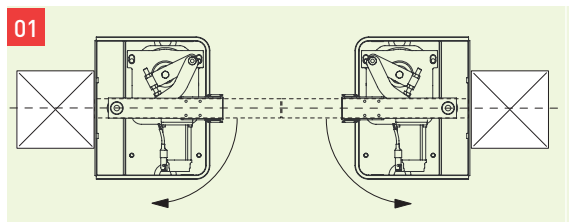
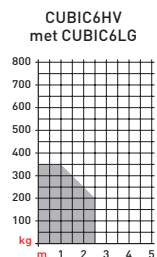
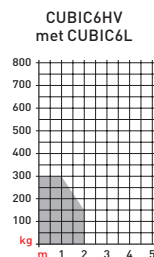
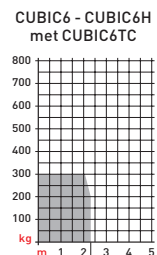
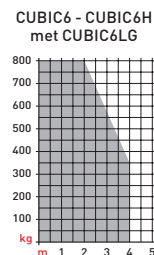
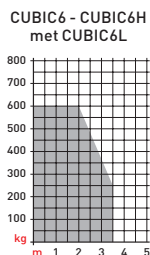
Kenmerken

- De aandrijfmotoren bevinden zich in een robuuste funderingskast van roestvast staal of staal met cataforesebehandeling om verhoogde weerstand te bieden tegen slechte weersomstandigheden. Ze worden vastgemaakt met schroeven in roestvast staal, die zich reeds in de funderingskast bevinden
- Bij het model met een opening van 110° **01** vindt de draaibeweging plaats door middel van een hefboomsysteem, terwijl bij het model met een opening tot 180°, dat als optie leverbaar is, de draaibeweging door middel van een reductieaandrijving met ketting plaatsvindt **02**
- CE-markering
- Ontgrendelsysteem dat aan beide kanten in werking gesteld kan worden met sleutel en hendel met een fraai uiterlijk
- Werking ook bij lage temperaturen
- Motor zelfbeschermd door inwendige thermische voeler
- Uitrusting inclusief veiligheids-, besturings- en controletoebehoren
- Vleugelsteunsysteem op kogels van gehard staal

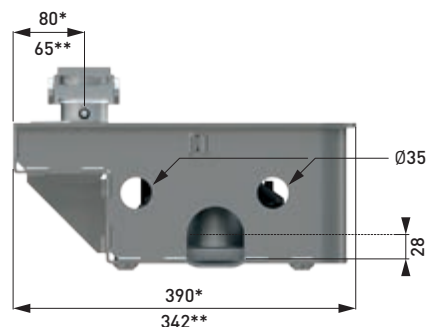
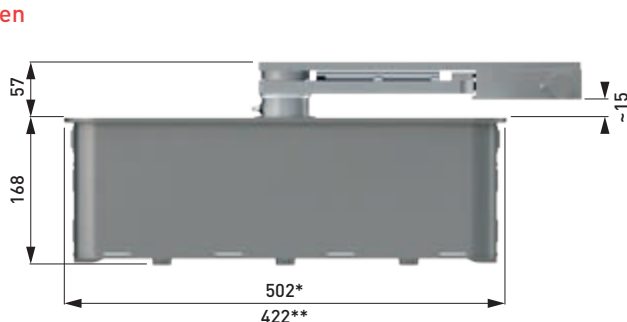
Speciale toebehoren

- Mechanische stop tijdens openen en sluiten
- Magnetische eindschakelaars
- DIN sleutel

Werkingslimieten



Afmetingen

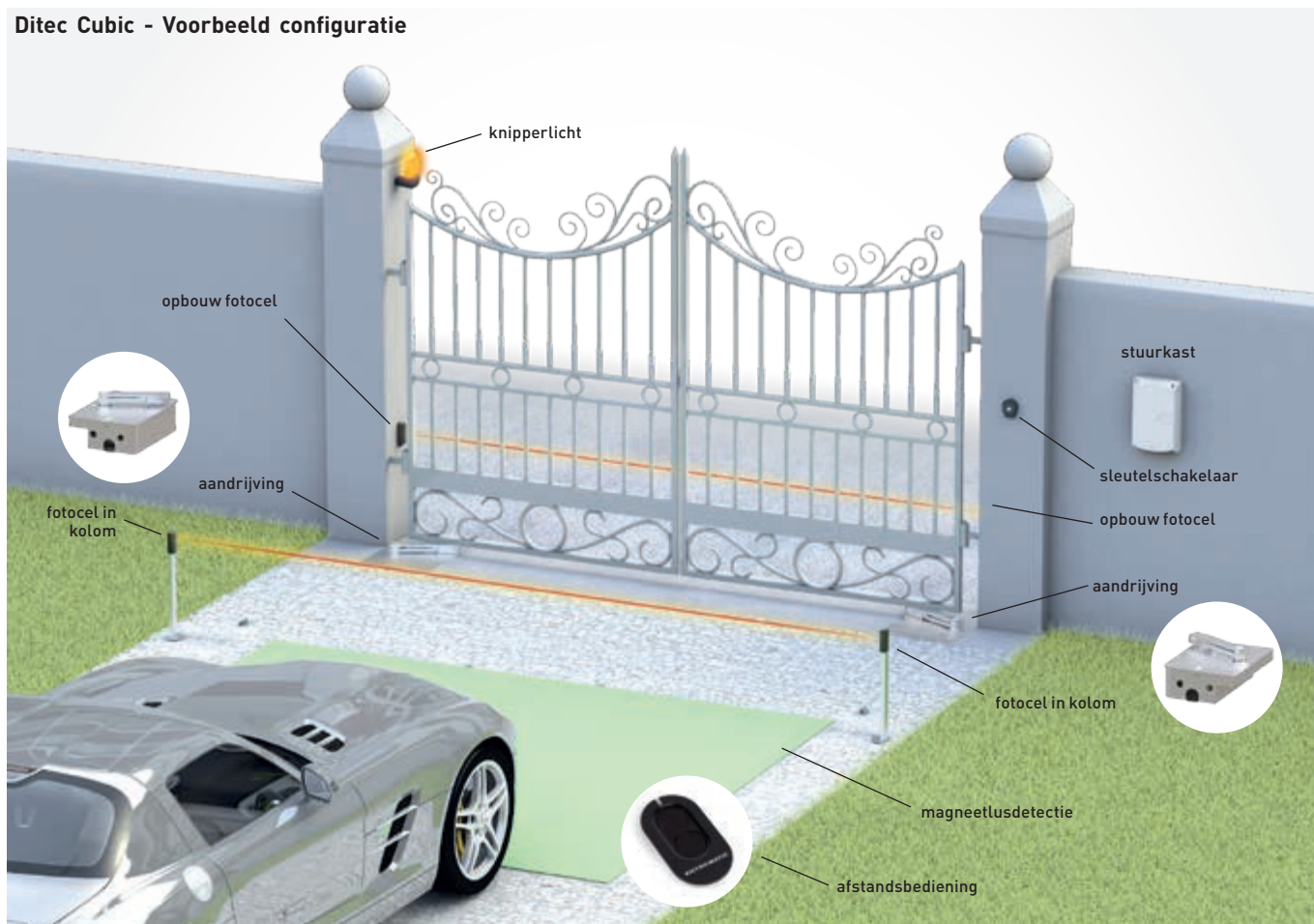


*Ditec CUBIC6CG

**Ditec CUBIC6C - CUBIC6CM - CUBIC6CY

Installatievoorbeelden en technische kenmerken

Ditec Cubic - Voorbeeld configuratie



Technische specificaties

Omschrijving	Cubic 6	Cubic 6H	Cubic 6HV
Elektromechanische aandrijving	onomekeerbaar voor vleugel tot 4 m	onomekeerbaar voor vleugel tot 4 m	onomekeerbaar voor vleugel tot 2,5 m
Besturing van de slag	magnetische eindschakelaars (optie)	magnetische eindschakelaars (optie)	magnetische eindschakelaars (optie)
Maximaal draagvermogen	800 kg x 2 m 350 kg x 4 m	800 kg x 2 m 350 kg x 4 m	350 kg x 1 m 200 kg x 2,5 m
Gebruiksklasse	3 - frequent	4 - intensief	4 - intensief
Intermittentie	S2 = 15 min S3 = 25%	S2 = 30 min S3 = 50%	S2 = 30 min S3 = 50%
Stroomvoorziening motor	230 V AC / 50 Hz	24 V DC	24 V DC
Stroomopname	1,5 A	12 A	12 A
Koppel	340 Nm	340 Nm	220 Nm
Openingstijd	18 s/90°	12÷45 s/90° met CUBIC6L 15÷55 s/90° met CUBIC6LG	6÷25 s/90° met CUBIC6L 8÷30 s/90° met CUBIC6LG
Maximale opening aandrijving	110° of 180°	110° of 180°	110°
Ontgrendeling voor handmatige opening	met sleutel	met sleutel	met sleutel
Werkings temperatuur	-20°C / +55°C (-35°C / +55°C met NIO ingeschakeld)	-20°C / +55°C (-35°C / +55°C met NIO ingeschakeld)	-20°C / +55°C (-35°C / +55°C met NIO ingeschakeld)
Beschermingsgraad	IP 67	IP 67	IP 67
Stuurkast	E2 LOGIC M	LCU40H	LCU40H

	Cubic 6	Cubic 6	Cubic 6H-6HV
TECHNISCHE SPECIFICATIES			
Stuurkast 433MHz/868MHz verwisselbare ontvangermodule	ref. E2 voor 1 of 2 230 V AC motoren met ingebouwde ontvanger	ref. LOGIC Mvoor 1 of 2 230 V AC motoren	ref. LCU40H voor 1 of 2 24 V DC motoren met ingebouwde stuurkast
Netstroomvoorziening	230 V AC / 50 Hz	230 V AC / 50 Hz	230 V - 50/60 Hz
Stroomvoorziening motor	230 V AC / 1 x 5 A 230 V AC / 2 x 2,5 A	230 V AC / 1 x 5 A 230 V AC / 2 x 2,5 A	24 V DC / 2 x 12 A
Stroomvoorziening toebehoren	24 V DC / 0,5 A	24 V DC / 0,5 A	24 V DC / 0,5 A
Werkings temperatuur	-20°C + 55°C	-20°C / + 55°C in standaard omstandigheden -35°C / +55°C met NIO ingeschakeld	-20°C / + 55°C in standaard omstandigheden -35°C / +55°C met NIO ingeschakeld
Beschermingsgraad stuurkast	IP55	IP55	IP55
Afmetingen stuurkast (mm)	187x261x105	187x261x105	238x357x120
* Beperking stroomverbruik door toebehoren in standby			
INGANGEN			
Besturing opening	Samen met stap-voor-stap besturing, te selecteren met dipswitch	■	■
Besturing gedeeltelijke opening	■ enkel via ontvanger	■	■
Besturing sluiting	Samen met besturing noodstop, te selecteren via dipswitch	■	■
Besturing stop	■	■	■
Besturing stap-voor-stap	Samen met besturing opening, te selecteren via dipswitch	■	■
Besturing dodemans	■	■	■
UITGANGEN			
Knipperlicht	230 V AC	230 V AC en 24 V DC	24 V DC
Elektrisch slot	12 V DC / 15 W	12-24 V DC / 1,2 A 12 V AC / 15 W	12 V DC / 15 W
Knipperlicht "hekken open" (ON/OFF)	■	■	■
Knipperlicht "hekken open" met proportioneel knipperen			■
Binnenverlichting	ja, tot 100 W, met slechts 1 motor, te selecteren via dipswitch	ja, tot 100 W, met slechts 1 motor, te selecteren via jumpers	ja, samen met elektrisch slot of knipperlicht
PROGRAMMEERBARE FUNCTIES			
Aanpassing kracht	Elektronisch	Manueel geselecteerde transformator	Elektronisch
Instelling snelheid			■
Soft Start/Soft Stop			Aanpasbaar
Remmen/vertragen			Aanpasbaar
Stop nadering			Aanpasbaar
Werkings tijd	Aanpasbaar	Aanpasbaar	Aanpasbaar
Automatische hersluitingstijd	Aanpasbaar	Aanpasbaar	Aanpasbaar
Geïntegreerde dataopslag (tellers en recente alarmmeldingen)			■ te zien op display en op PC met Amigo SW
Uitgebreide dataopslag met micro SD (uitgebreide verslagen voor elke gebeurtenis)			■ te zien op PC met Amigo SW
FW update			■ met micro USB en Amigo SW of MicroSD
VEILIGHEIDS- EN BEVEILIGINGSFUNCTIES			
Noodstop	■	■	■
Veilige sluiting (omkering)	■	■	■
Safety Test (voor automatische veiligheidstoehoren)		■	■
ODS – hindernisdetectie (als er een hindernis waargenomen wordt, stopt het systeem of wordt de beweging omgekeerd)	■	■	■
NIO - Antivriessysteem		■	■
OPTIONELE TOEBEHOREN			
Batterijen			■ met SBU
Mogelijkheid tot batterijen geïntegreerd in de stuurkast			■
Vrijstaande installatie op zonne-energie			■ met SBU
Hybride installatie op zonne-energie			■ met SBU
Veiligheidscontactlijst 8,2 KΩ	■ met toebehoren	■ met toebehoren	■ met toebehoren
Magneetlusedetector	■ met LAB9	■ met LAB9	■ met LAB9



Entrematic Italy S.p.A.

Largo U. Boccioni, 1 • 21040 Origgio (VA) • Italy

Tel +39 02 963911 • Fax: +39 02 9650314

ditec@entrematic.com

www.ditecentrematic.com • www.entrematic.com

Is aanwezig in: Frankrijk, Duitsland, Spanje, Turkije en Canada.

Voor adressen en contactgegevens, ga naar onze website www.ditecentrematic.com

